

## PT-201 压力变送器

### 产品概述:

PT-201 是精小经济型压力变送器,以其优良的可靠性,广泛的适用性,产品的灵活性和多样性,广泛应用于航空、航天、石油、化工、冶金、电力、水利等工业过程现场测量和控制。



### 主要特点:

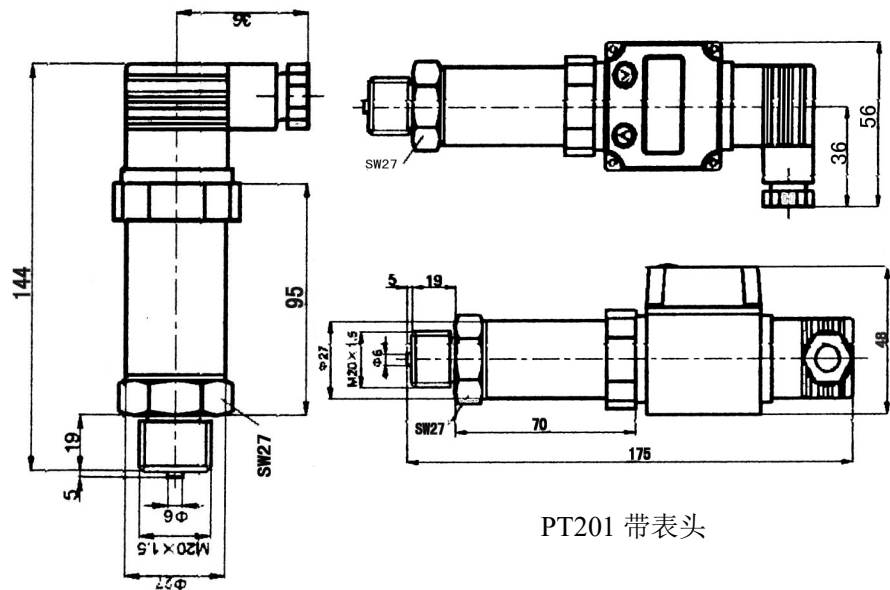
采用进口的扩散硅传感器芯体,性价比高;采用满足AEC-Q100标准的高集成度桥式压力传感器信号调理专用先进芯片,具有24位ADC用于输入电压检测、高精度1X~256X可变增益仪表放大、最高8倍的数字增益、低温漂16位DAC、内置基于MCU的通用传感器校准逻辑、EEPROM可多次编程,性价比高;多种压力量程和电气输出;结构小巧,低成本;良好的电气性能;长期稳定性好。

### 技术参数:

|      |                           |
|------|---------------------------|
| 量程范围 | ±0.1MPa~60MPa             |
| 过载压力 | 200%FS                    |
| 过程连接 | G1/2、M20*1.5等,可定制         |
| 综合精度 | ±0.1%FS、±0.25%FS、±0.5%FS、 |

|          |                                   |
|----------|-----------------------------------|
| 温度漂移     | ±0.3%FS./°C                       |
| 供电电压(DC) | 3~5V、24VD (10~36VDC)              |
| 输出信号     | 0.5~2.5V/4.5 VDC、4~20mA、RS485、I2C |
| 防护等级     | IP65                              |

### 外形尺寸 (可根据需要订制):



PT201 带表头

**电气连接**

|             |        |       |     |       |
|-------------|--------|-------|-----|-------|
| 输出方式        | 4~20mA | 0~10V | 带报警 | RS485 |
| 电源+         | ①红色    | ①红色   | ①红色 | ①红色   |
| 电流输出/电源-    | ②黑色    | ②黑色   | ④黑色 | ④黑色   |
| 电压输出/报警 1/A |        | ③白色   | ②白色 | ②白色   |
| 接地/报警 2/B   | ④白色    | ④蓝色   | ④蓝色 | ④蓝色   |